

▼ Слева направо: RSM1000, RSM300, RSM50, RCS1002, RCS302



RSM-серия, цилиндры малой высоты

- Компактная плоская конструкция позволяет использование в тех случаях, когда большинство других цилиндров не подходят
- Цилиндры одностороннего действия с возвратной пружиной
- RSM750, 1000 и 1500 имеют специальные ручки для легкой транспортировки
- Монтажные отверстия обеспечивают простую установку
- Для защиты от коррозии покрыты эмалью печной сушки
- Соединительная муфта CR400 и пылезащитный колпачок входят во все модели¹⁾
- Твердый покрытый хромом высококачественный шток
- Бороздчатый наконечник штока снимает необходимость использования опорные головок.

RCS-серия, цилиндры малой высоты

- Низкая конструкция позволяет использовать цилиндры в ограниченных пространствах
- Цилиндры одностороннего действия с возвратной пружиной
- Для защиты от коррозии покрыты эмалью печной сушки
- Грязесъемное кольцо очищает шток от загрязнений, тем самым увеличивается срок службы изделия
- Соединительная муфта CR400 и пылезащитный колпачок входят во все модели
- Бороздчатый наконечник штока с резьбовыми отверстиями, позволяет присоединять плавающие опорные головки
- Ручка на RCS1002 для легкого переноса
- Хромированный шток.

Максимальное отношение мощности к высоте



Опорные головки

Все цилиндры RCS-серии имеют монтажные отверстия на штоке для установки плавающих опорных головок. В их выборе Вам поможет таблица на следующей

странице.

Страница: **27**

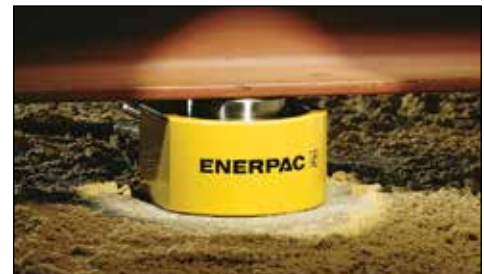


Подъем грузов с малым просветом

Подъемный клин LW16 и подъемники SON-серии – удачное решение для поднятие груза на первые несколько миллиметров перед использованием цилиндров.

Страница: **182**

▼ Цилиндру RSM-серии нужно всего лишь несколько сантиметров для поднятия даже очень большой конструкции.

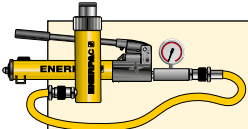


Нагрузка на цилиндр тонн (кН)	Длина хода (мм)	Номер модели	Эффективная площадь цилиндра (см ²)	Объем масла (см ³)
5 (45)	6	RSM50 ¹⁾	6,5	4
10 (101)	11	RSM100 *	14,5	18
20 (201)	11	RSM200 *	28,7	32
30 (295)	13	RSM300 *	42,1	55
45 (435)	16	RSM500 *	62,1	99
75 (718)	16	RSM750	102,6	164
90 (887)	16	RSM1000	126,7	203
150 (1386)	16	RSM1500	198,1	317
10 (101)	38	RCS101 *	14,5	55
20 (201)	45	RCS201 *	28,7	129
30 (295)	62	RCS302 *	42,1	261
45 (435)	60	RCS502 *	62,1	373
90 (887)	57	RCS1002 *	126,7	722

¹⁾ RSM50, укомплектованного соединительным элементом AR400.

* Доступен в комплекте. См. замечание на следующей странице.

Цилиндры малой высоты одностороннего действия



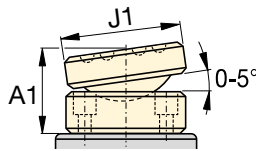
Комплекты «цилиндр-насос»

Все цилиндры, помеченные *, для Вашего удобства выпускаются в составе комплектов (цилиндр, манометр, соединительные элементы, шланг, насос).

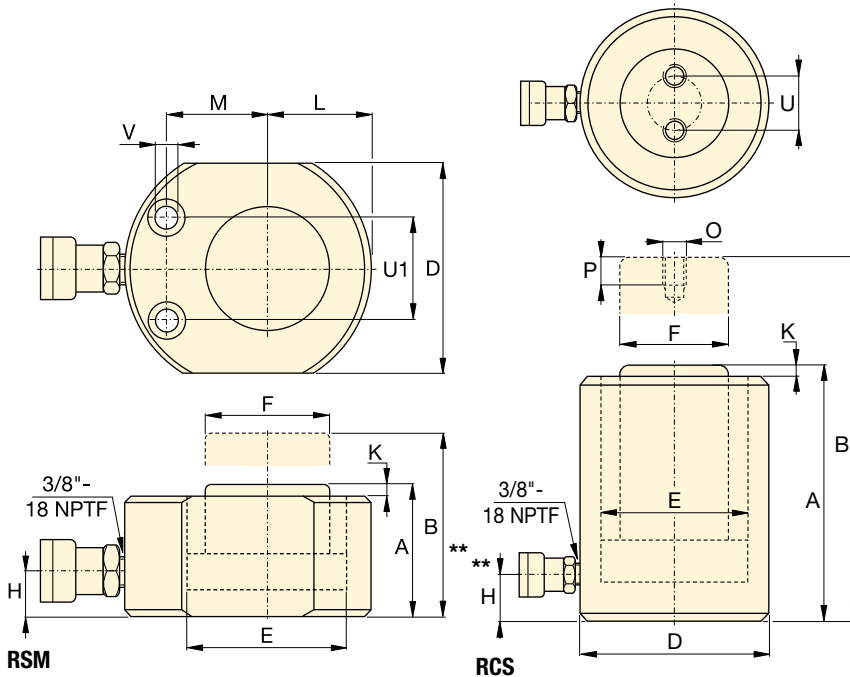
Страница: 62

Размеры опциональных наклонных опорных головок (мм)

Цилиндр:	Номер модели	J1	A1 *
RCS101	CATS13	35	20
RCS201, 302, 502	CATS53	50	26
RCS1002	CATS103	71	35



* A1 = Добавить к высоте установки



RSM, RCS серия



Нагрузка:

5 - 150 тонн

Длина хода:

6 - 62 мм

Максимальное рабочее давление:

700 бар



Power Box

В комплект входят: ручной насос, манометр с адаптером, шланг и цилиндр серии RSM или RCS.

Страница: 65

Размеры монтажных отверстий на цилиндрах RSM-серии (мм)

Номер модели	Межцентровое расст. болтов U1	Диаметр отверстий V	Диаметр расточки	Глубина расточки
RSM50	28,5	5,5	9,1	4,3
RSM100	36,6	7,1	10,7	7,9
RSM200	49,3	10,0	15,1	9,9
RSM300	52,3	10,0	15,9	11,2
RSM500	66,5	11,0	19,0	12,7
RSM750	76,2	13,5	20,6	14,2
RSM1000	76,2	13,5	20,6	14,2
RSM1500	117,3	13,5	20,6	14,2

Высота в сжатом состоянии A (мм)	Высота в раздвинутом состоянии B (мм)	Наружный диаметр D (мм)	Диаметр отверстия цилиндра E (мм)	Диаметр штока F (мм)	От основания до выдвиг. отверстия H (мм)	Выступ опорной головки над штоком K (мм)	От штока до края L (мм)	От штока до монтаж. отверстия M (мм)	Резьба O (мм)	Глубина резьбы P (мм)	состояние болтов U (мм)	состояние болтов (кг)	Номер модели
32	38	58 x 41	28,7	25,4	16	1	20	22	-	-	-	1,0	RSM50 ¹⁾
43	54	82 x 55	42,9	38,1	19	1	27	34	-	-	-	1,4	RSM100 *
51	62	101 x 76	60,5	50,8	19	1	39	39	-	-	-	3,1	RSM200 *
58	71	117 x 95	73,2	63,4	19	2	47	44	-	-	-	4,5	RSM300 *
66	82	140 x 114	88,9	69,8	19	2	57	53	-	-	-	6,8	RSM500 *
79	95	165 x 139	114,3	82,6	19	2	69	66	-	-	-	11,3	RSM750
85	101	178 x 153	127,0	92,2	19	2	76	74	-	-	-	14,5	RSM1000
100	116	215 x 190	158,8	114,3	23	2	95	82	-	-	-	26,3	RSM1500
88	126	69	42,9	38,1	17	5	-	-	M4	8	26	2,7	RCS101 *
98	143	92	60,5	50,8	17	3	-	-	M5	8	40	5,0	RCS201 *
117	179	101	73,2	66,5	19	3	-	-	M5	8	40	6,8	RCS302 *
122	182	124	88,9	69,8	23	2	-	-	M5	8	40	10,0	RCS502 *
141	198	165	127,0	92,2	31	1	-	-	M8	10	55	20,7	RCS1002 *

** 5-градусное положение соединительного элемента на RCS101, 201, 302.