

RC-Trio-серии, Цилиндры одностороннего действия ENERPAC

▼ Слева направо: RC2510, RC53, RC1002, RC108, RC5010, RC156



- Система опорной поверхности Trio с композитными упорными поршневыми кольцами повышенной твердости для оптимальной устойчивости к неосевым нагрузкам
- Усиленное стопорное кольцо Trio повышает долговечность и устойчивость к неосевым нагрузкам
- Гибридная пружинная система Trio с преднатягом обеспечивает ускоренное втягивание
- Высококачественные полиэтиленовые манжеты для снижения износа и обеспечения длительного срока службы
- Грязесъемник снижает загрязнение плунжера и увеличивает срок службы цилиндра
- Резьба в обойме и плунжере и монтажные отверстия в основании обеспечивают легкость крепления (на большинстве моделей)
- Сертифицированные подъемные рымы в стандартной комплектации на моделях цилиндров весом больше 25 кг. Взаимозаменяемость с ручкой для переноски CHM6 (опция)
- Предназначены для использования в любом положении
- Покрытие поверхности из эмали горячей сушки для повышенной коррозионной стойкости
- Включает соединитель CR400, защитный колпачок и резьбовой протектор
- Новые артикулы серии RC, наружные размеры и резьбы остаются без изменений по сравнению с предшествующими цилиндрами серии RC.

▼ Ремонт фундамента: При проведении работ по укреплению фундамента возникла задача подъема, выравнивания и создания опорной конструкции для 308-тонной силосной башни. К скобам в верхней части каждой стальной опоры были прикреплены гидравлические домкраты серии RC грузоподъемностью 25 тонн. Для подъема силосной башни на высоту 5,1 см гидравлические домкраты с подачи от насоса Z-класса создавали усилие 20 тонн при каждом перемещении.



Цилиндр общего назначения, соответствующий всем производственным стандартам



Опорные головки

Все цилиндры RC-серии снабжаются твердыми бороздчатыми опорными головками. Для получения информации о плавающих и плоских опорных головках обратитесь к странице о дополнительных приспособлениях к цилиндрам RC-серии.

Седла CATS Опорные Плавающие имеют нитрокарбюризационную обработку поверхности для улучшения защиты от коррозии.

Страница: 10



Опорные плиты

При использовании цилиндров для подъема грузов возможно использование опорных плит позволяющих повысить устойчивость. Выпускаются для

10, 20 и 50-тонных цилиндров RC-серии.

Страница: 10



Специальные приспособления

Для решения любых видов задач для 5, 10 и 25-тонных цилиндров выпускаются специальные приспособления.

Страница: 176

▼ Установка для синхронного подъема 200-тонной нефтехимической установки с использованием 12 цилиндров RC2510. Для обеспечения устойчивости цилиндров использовались опорные плиты JBI25.



Цилиндры одностороннего действия общего назначения




Опция — ручка для переноски СММ6

Сертифицированные подъемные рымы в стандартной комплектации на моделях цилиндров весом больше 25 кг (модель RC5010 и весящие больше).
Взаимозаменяемость с ручкой для переноски (опция).
Артикул для заказа — СММ6.

▼ ТАБЛИЦА БЫСТРОГО ВЫБОРА

Полную техническую информацию см. следующую страницу.

Цилиндр Нагрузка	Длина хода	Номер модели	Эффективная площадь цилиндра	Объем масла	Высота в сжатом состоянии	
тонны (кН)	(мм)		(см ²)	(см ³)	(мм)	(кг)
5 (45)	16	RC50	6,4	10	41	1,0
	25	RC51	6,4	16	110	1,0
	79	RC53	6,4	50	165	1,5
	127	RC55 *	6,4	83	216	1,9
	177	RC57	6,4	115	273	2,4
	232	RC59	6,4	151	324	2,8
10 (101)	26	RC101	14,4	38	90	1,8
	54	RC102 *	14,4	78	121	2,3
	105	RC104	14,4	152	171	3,3
	156	RC106 *	14,4	226	248	4,4
	203	RC108	14,4	294	298	5,4
	257	RC1010 *	14,4	373	349	6,4
	304	RC1012	14,4	441	400	6,8
	356	RC1014	14,4	516	451	8,2
15 (142)	25	RC151	20,3	51	124	3,3
	51	RC152	20,3	104	149	4,1
	101	RC154 *	20,3	205	200	5,0
	152	RC156 *	20,3	308	271	6,8
	203	RC158	20,3	411	322	8,2
	254	RC1510	20,3	516	373	9,5
	305	RC1512	20,3	619	424	10,9
	356	RC1514	20,3	723	475	11,8
25 (232)	26	RC251	33,3	86	140	5,9
	50	RC252 *	33,3	166	165	6,4
	102	RC254 *	33,3	339	216	8,2
	158	RC256 *	33,3	525	273	10,0
	210	RC258	33,3	697	324	12,2
	261	RC2510	33,3	867	375	14,1
	311	RC2512	33,3	1033	425	16,3
	362	RC2514 *	33,3	1202	476	17,7
30 (295)	209	RC308	42,9	880	387	18,1
50 (498)	51	RC502	71,3	362	176	15,0
	101	RC504	71,3	719	227	19,1
	159	RC506 *	71,3	1131	283	23,1
	260	RC5010	71,3	1855	384	31,8
	337	RC5013	71,3	2399	460	37,6
75 (718)	156	RC756	102,6	1601	286	29,5
	333	RC7513	102,6	3417	492	59,0
95 (933)	50	RC1002	133,1	676	219	36,7
	168	RC1006	133,1	2239	357	59,0
	260	RC10010	133,1	3466	449	72,6

* Доступен в составе комплекта. См. В замечании на этой странице.

RC-Trio серия



Нагрузка:

5 - 95 ТОНН

Длина хода:

16 - 362 мм

Максимальное рабочее давление:

700 бар



Безопасность – прежде всего Указанные

производителем рабочие пределы длины хода и нагрузки – это максимальные безопасные их величины. Мы настоятельно рекомендуем использовать не более 80% этих значений.

Страница: **396**



Алюминиевые цилиндры малой массы

Если Вам требуется большее отношение возможной нагрузки к массе цилиндра, тогда то, что Вам нужно – это цилиндры RAC-серии.

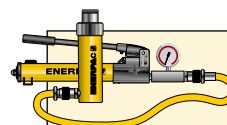
Страница: **13**



Манометры

Сведите к минимуму риск перегрузки и будьте уверены, что Ваше оборудование будет долго и надежно служить Вам. Для получения информации по манометрам обратитесь к разделу Системные компоненты.

Страница: **127**



Комплекты «цилиндр-насос»

Все цилиндры, помеченные *, для Вашего удобства выпускаются в составе комплектов (цилиндр, манометр, соединительные элементы, шланг, насос).

Страница: **62**

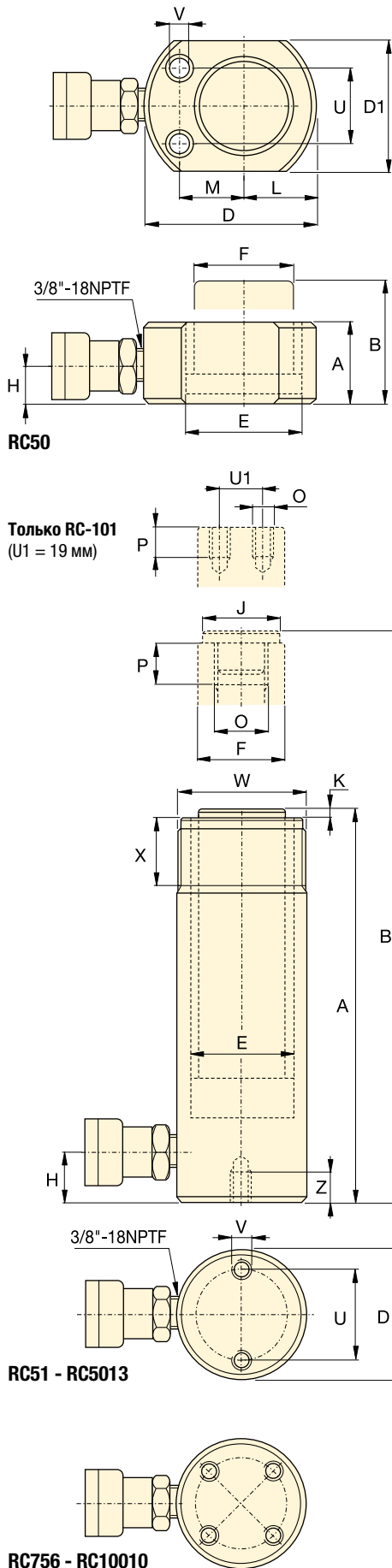


Таблица скоростей и руководство по выбору насоса

Информация о приблизительной скорости работы цилиндров Enerpac указана в таблице скоростей в «Желтых страницах». См. раздел «Руководство по выбору насоса» на сайте, который поможет вам выбрать насос, наиболее подходящий для вашей области применения.

Страница: **405**

◀ Полный выбор возможностей см. на предыдущей странице

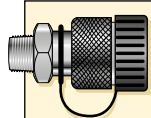
Нагрузка на цилиндр тонн (кН)	Длина хода (мм)	Номер модели	Эффективная площадь цилиндра (см ²)	Объем масла (см ³)	Высота в сжатом состоянии А (мм)	Высота в раздвинутом состоянии В (мм)	Внешний диа. D (мм)
5 (45)	16	RC50 ²⁾	6,4	10	41	57	58 ³⁾
	25	RC51	6,4	16	110	135	38
	79	RC53	6,4	50	165	244	38
	127	RC55 ¹⁾	6,4	83	216	343	38
	177	RC57	6,4	115	273	450	38
	232	RC59	6,4	151	324	556	38
10 (101)	26	RC101 ⁴⁾	14,4	38	90	116	57
	54	RC102 ¹⁾	14,4	78	121	175	57
	105	RC104	14,4	152	171	276	57
	156	RC106 ¹⁾	14,4	226	248	404	57
	203	RC108	14,4	294	298	501	57
	257	RC1010 ¹⁾	14,4	373	349	606	57
	304	RC1012	14,4	441	400	704	57
	356	RC1014	14,4	516	451	807	57
15 (142)	25	RC151	20,3	51	124	149	70
	51	RC152	20,3	104	149	200	70
	101	RC154 ¹⁾	20,3	205	200	301	70
	152	RC156 ¹⁾	20,3	308	271	423	70
	203	RC158	20,3	411	322	525	70
	254	RC1510	20,3	516	373	627	70
	305	RC1512	20,3	619	424	729	70
	356	RC1514	20,3	723	475	831	70
25 (232)	26	RC251	33,3	86	140	166	86
	50	RC252 ¹⁾	33,3	166	165	215	86
	102	RC254 ¹⁾	33,3	339	216	318	86
	158	RC256 ¹⁾	33,3	525	273	431	86
	210	RC258	33,3	697	324	534	86
	261	RC2510	33,3	867	375	636	86
	311	RC2512	33,3	1033	425	736	86
	362	RC2514 ¹⁾	33,3	1202	476	838	86
30 (295)	209	RC308	42,9	880	387	596	102
50 (498)	51	RC502	71,3	362	176	227	127
	101	RC504	71,3	719	227	328	127
	159	RC506 ¹⁾	71,3	1131	283	442	127
	260	RC5010	71,3	1855	384	644	127
	337	RC5013	71,3	2399	460	797	127
75 (718)	156	RC756	102,6	1601	286	442	146
	333	RC7513	102,6	3417	492	825	146
95 (933)	51	RC1002	133,1	676	219	270	178
	168	RC1006	133,1	2239	357	525	178
	260	RC10010	133,1	3466	449	709	178

* Доступен в составе комплекта. См. В замечании на этой странице 7, 60-63.

** Цилиндр RC50 оснащен несъемной бороздчатой опорной головкой и не имеет внешней резьбы.

*** D1 = 41 мм, L = 20 мм, M = 25 мм.

Цилиндры одностороннего действия общего назначения



Соединительная муфта входит в комплект!

Во все модели включена соединительная муфта CR-400. Подходит ко всем шлангам серии HC.

Нагрузка:

5 - 95 тонн

Длина хода:


16 - 362 мм

Максимальное рабочее давление:

700 бар

RC-Trio
серия



Диаметр отверстия цилиндра E (мм)	Диаметр штока F (мм)	От основания до входного отверстия H (мм)	Диаметр опорной головки J (мм)	Выступ опорной головки над штоком K (мм)	Внутренняя резьба на штоке O	Длина резьбы на штоке P (мм)	Монтажные отверстия опоры (мм)			Резьба на корпусе W	Длина резьбы на корпусе X (мм)	 (кг)	Номер модели
							Межцентровое расст. болтов U	Резьба V	Глубина резьбы Z				
28,6	25,4	19	2)	2)	2)	2)	29	5,6 mm	—	—	—	1,0	RC50 ²⁾
28,6	25,4	19	25	6	3/4" - 16 UN	14	25	1/4" - 20 UNC	14	1 1/2" - 16 UN	28	1,0	RC51
28,6	25,4	19	25	6	3/4" - 16 UN	14	25	1/4" - 20 UNC	14	1 1/2" - 16 UN	28	1,5	RC53
28,6	25,4	19	25	6	3/4" - 16 UN	14	25	1/4" - 20 UNC	14	1 1/2" - 16 UN	28	1,9	RC55 ¹⁾
28,6	25,4	19	25	6	3/4" - 16 UN	16	25	1/4" - 20 UNC	14	1 1/2" - 16 UN	28	2,4	RC57
28,6	25,4	19	25	6	3/4" - 16 UN	16	25	1/4" - 20 UNC	14	1 1/2" - 16 UN	28	2,8	RC59
42,8	38,1	19	—	—	#10 - 24 UN	6	40	5/16" - 18 UNC	12	2 1/4" - 14 UN	27	1,8	RC101 ⁴⁾
42,8	38,1	19	35	6	1" - 8 UN	19	40	5/16" - 18 UNC	12	2 1/4" - 14 UN	27	2,3	RC102 ¹⁾
42,8	38,1	19	35	6	1" - 8 UN	19	40	5/16" - 18 UNC	12	2 1/4" - 14 UN	27	3,3	RC104
42,8	38,1	19	35	6	1" - 8 UN	19	40	5/16" - 18 UNC	12	2 1/4" - 14 UN	27	4,4	RC106 ¹⁾
42,8	38,1	19	35	6	1" - 8 UN	19	40	5/16" - 18 UNC	12	2 1/4" - 14 UN	27	5,4	RC108
42,8	38,1	19	35	6	1" - 8 UN	19	40	5/16" - 18 UNC	12	2 1/4" - 14 UN	27	6,4	RC1010 ¹⁾
42,8	38,1	19	35	6	1" - 8 UN	19	40	5/16" - 18 UNC	12	2 1/4" - 14 UN	27	6,8	RC1012
42,8	38,1	19	35	6	1" - 8 UN	19	40	5/16" - 18 UNC	12	2 1/4" - 14 UN	27	8,2	RC1014
50,8	41,3	19	38	9	1" - 8 UN	25	48	3/8" - 16 UNC	12	2 3/4" - 16 UN	30	3,3	RC151
50,8	41,3	19	38	9	1" - 8 UN	25	48	3/8" - 16 UNC	12	2 3/4" - 16 UN	30	4,1	RC152
50,8	41,3	19	38	9	1" - 8 UN	25	48	3/8" - 16 UNC	12	2 3/4" - 16 UN	30	5,0	RC154 ¹⁾
50,8	41,3	25	38	9	1" - 8 UN	25	48	3/8" - 16 UNC	12	2 3/4" - 16 UN	30	6,8	RC156 ¹⁾
50,8	41,3	25	38	9	1" - 8 UN	25	48	3/8" - 16 UNC	12	2 3/4" - 16 UN	30	8,2	RC158
50,8	41,3	25	38	9	1" - 8 UN	25	48	3/8" - 16 UNC	12	2 3/4" - 16 UN	30	9,5	RC1510
50,8	41,3	25	38	9	1" - 8 UN	25	48	3/8" - 16 UNC	12	2 3/4" - 16 UN	30	10,9	RC1512
50,8	41,3	25	38	9	1" - 8 UN	25	48	3/8" - 16 UNC	12	2 3/4" - 16 UN	30	11,8	RC1514
65,1	57,2	25	51	10	1 1/2" - 16 UN	25	59	1/2" - 13 UNC	19	3 5/16" - 12 UN	49	5,9	RC251
65,1	57,2	25	51	10	1 1/2" - 16 UN	25	59	1/2" - 13 UNC	19	3 5/16" - 12 UN	49	6,4	RC252 ¹⁾
65,1	57,2	25	51	10	1 1/2" - 16 UN	25	59	1/2" - 13 UNC	19	3 5/16" - 12 UN	49	8,2	RC254 ¹⁾
65,1	57,2	25	51	10	1 1/2" - 16 UN	25	59	1/2" - 13 UNC	19	3 5/16" - 12 UN	49	10,0	RC256 ¹⁾
65,1	57,2	25	51	10	1 1/2" - 16 UN	25	59	1/2" - 13 UNC	19	3 5/16" - 12 UN	49	12,2	RC258
65,1	57,2	25	51	10	1 1/2" - 16 UN	25	59	1/2" - 13 UNC	19	3 5/16" - 12 UN	49	14,1	RC2510
65,1	57,2	25	51	10	1 1/2" - 16 UN	25	59	1/2" - 13 UNC	19	3 5/16" - 12 UN	49	16,3	RC2512
65,1	57,2	25	51	10	1 1/2" - 16 UN	25	59	1/2" - 13 UNC	19	3 5/16" - 12 UN	49	17,7	RC2514 ¹⁾
73,0	57,2	29	51	10	1 1/2" - 16 UN	25	59	1/2" - 13 UNC	16	3 5/16" - 12 UN	49	18,1	RC308
95,2	79,4	33	71	2	—	—	95	1/2" - 13 UNC	19	5" - 12 UN	55	15,0	RC502
95,2	79,4	33	71	2	—	—	95	1/2" - 13 UNC	19	5" - 12 UN	55	19,1	RC504
95,2	79,4	35	71	2	—	—	95	1/2" - 13 UNC	19	5" - 12 UN	55	23,1	RC506 ¹⁾
95,2	79,4	35	71	2	—	—	95	1/2" - 13 UNC	19	5" - 12 UN	55	31,8	RC5010
95,2	79,4	35	71	2	—	—	95	1/2" - 13 UNC	19	5" - 12 UN	55	37,6	RC5013
114,3	95,3	30	71	2	—	—	114	5/8" - 13 UNC	16	5 3/4" - 12 UN	44	29,5	RC756
114,3	95,3	30	71	2	—	—	114	5/8" - 13 UNC	16	5 3/4" - 12 UN	44	59,0	RC7513
130,2	104,8	41	71	2	—	—	140	3/4" - 10 UNC	25	6 7/8" - 12 UN	44	36,7	RC1002
130,2	104,8	41	71	2	—	—	140	3/4" - 10 UNC	25	6 7/8" - 12 UN	44	59,0	RC1006
130,2	104,8	41	71	2	—	—	140	3/4" - 10 UNC	25	6 7/8" - 12 UN	44	72,6	RC10010

▼ ТАБЛИЦА БЫСТРОГО ВЫБОРА

Для цилиндров с нагрузкой	Опорные головки			Опорные плиты	Монтажный блок	Проушины	
	Плоские	Бороздчатые ¹⁾	Плавающие			На основание ⁴⁾	На шток
тонн (кН)							
5 (45)	A53F ²⁾	A53G ²⁾	—	—	RB5 ²⁾ , AW51 ²⁾ , AW53 ²⁾	REB5 ²⁾	REP5 ²⁾
10 (101)	A12 ³⁾ , A102F ³⁾	A102G ³⁾	CATS12 ³⁾	JBI10 ³⁾	RB10, AW102	REB10	REP10 ³⁾
15 (142)	—	A152G	CATS12	—	RB15	REB15	REP10
25 (232)	A29 ⁵⁾	A252G	CATS52	JBI25	RB25	REB25	REP25
30 (295)	A29 ⁵⁾	A252G	CATS52	—	RB25	—	REP25
50 (498)	—	—	CATS100	JBI50	—	—	—
75 (718)	—	—	CATS100	—	—	—	—
95 (933)	—	—	CATS100	—	—	—	—

¹⁾ В комплекте с 5-30-тонными цилиндрами RC-серии ²⁾ Кроме RC50 ³⁾ Кроме RC101 ⁴⁾ Монтажные болты включены в комплект. ⁵⁾ Используется с комплектами для сгибания.

▼ ТАБЛИЦЫ РАЗМЕРОВ

Номер модели	Размеры опорные головки (мм)			A53F, A102F A12, A29	Нагрузка на цилиндр тонн (кН)	Номер модели Плавающие	Добавить к высоте установки A1 (мм)	Диаметр опорной головки J1 (мм)	
	A	B	C						
Плоские					10 (101)	CATS12	14	35	
A53F	25	6	17	15 (142)	CATS12	11	35		
A102F	35	6	22	25 (232)	CATS52	15	50		
A12	51	48	1"-8 UNC	30 (295)	CATS52	15	50		
A29	51	48	1 1/2"-16 UNC	50 (498)	CATS100	15	71		
Размеры				75 (718)	CATS100	15	71		
A53G	25	6	17	95 (933)	CATS100	15	71		
A102G	35	6	22						
A152G	38	9	22						
A252G	50	9	35						

Номер модели	бороздчатые опорных плит (мм)						
	A	B	C	D	E		
JBI10	228	228	135	58	20		
JBI25	279	279	140	86	26		
JBI50	304	15	95	131	31		

Номер модели	Размеры монтажных блоков (мм)											
	A	B	C	D	E	F	G	H				
RB5	1 1/2"-16UN	88	76	—	25	—	—	—				
AW51	1 1/2"-16UN	70	59	10	24	54	1/4"-16 UN	41				
AW53	1 1/2"-16UN	72	7	7	19	57	1/4"-20 UN	10				
RB10	2 1/4"-14UN	114	88	—	25	—	—	—				
AW102	2 1/4"-14UN	100	82	16	30	76	7/16"-20 UN	58				
RB15	2 3/4"-16UN	101	114	—	38	—	—	—				
RB25	3 5/16"-12UN	127	165	—	50	—	—	—				

Тип	Номер модели	Размеры проушин (мм)						Установочная длина* (мм)		
		A	B	C	D	E	F			
На основание ⁴⁾	REB5	44	47	14	16	16	25	60,2		
	REB10	63	66	25	22	25	35	78,0		
	REB15	76	66	25	22	25	35	78,0		
	REB25	95	79	38	31	31	41	87,6		
На шток	REP5	28	45	14	16	16	19	—		
	REP10	42	61	25	22	25	28	—		
	REP25	57	71	38	31	31	35	—		

⁴⁾ Монтажные болты включены.

* Установочная длина - с установкой соединений на проушине REB и REP. Добавьте высоту цилиндра в сжатом состоянии.