

▼ На фото: GA45GC



- Расположение манометра под углом 45° облегчает считывание показаний
- Малая толщина и ширина
- Легко монтируется на самых разных системах
- Обеспечивает точное управление перемещением груза
- Манометр с глицериновым демпфером, снабженный двойной шкалой
- Высокоскоростная охватывающая соединительная часть Enerpac.

▼ Манометр с адаптером позволяет контролировать работу вашей системы и обеспечивает удобное считывание показаний, что повышает безопасность работы.



GA45GC, AMGC серия

Соединитель 1:

Штуцер 3/8" NPTF

Соединитель 2:

Муфта CR400

Рабочее давление:

700 бар



4-ходовой коллектор в сборе с манометрами

Готовый к применению прочный и эргономичный портативный комплект.

Гнездовые соединители Enerpac CR400 на всех портах позволяют быстро подключить к коллектору до 4 цилиндров. Заполненные глицерином манометры на 700 бар обеспечивают безопасность работы оператора. Вся конструкция заключена в прочную защитную раму.

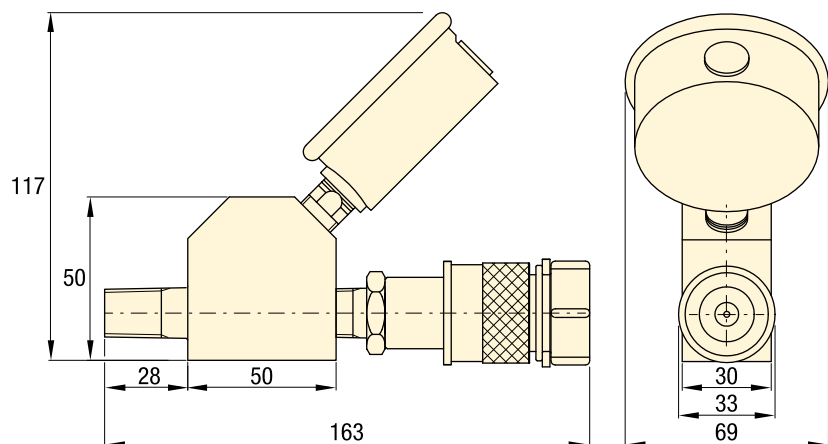
Тип Коллектор (используется с цилиндром)	Номер модели
4x Одностороннего действия	AMGC41
4x Двустороннего действия	AMGC42



Power Box

В комплект входят: ручной насос, манометр с адаптером **GA45GC**, шланг и цилиндр серии RC, RCS, RSM, WR5 или LW16.

Страница: **65**



Номер модели	Порт манометра (1/4" NPTF)	Штуцер (NPTF)	Муфта (3/8" NPTF)	Манометр	
				(бар)	(psi)
GA45GC	G2535L	3/8" -18	CR400	0 - 700	0 - 10.000